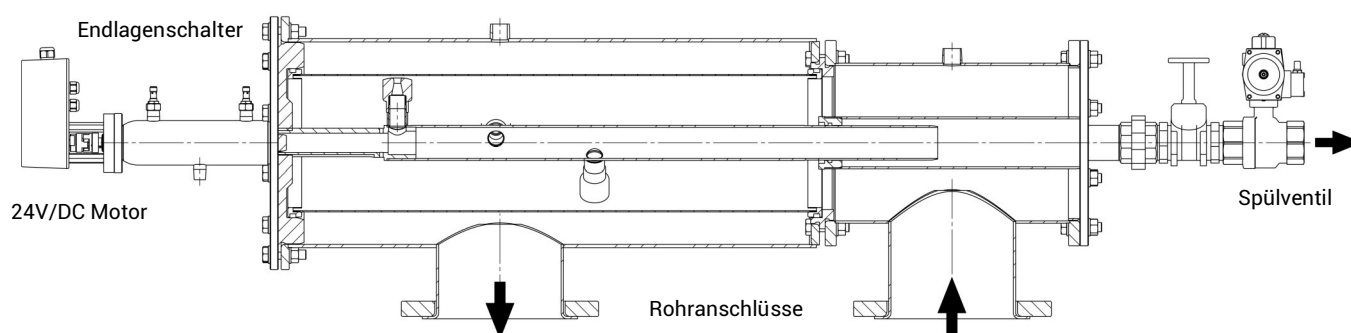


Technische Daten – AquaPROFI 7020

Vollautomatisch selbstreinigende Flüssigkeitsfilter

- ▶ Die Reinigung des Filters, findet im laufenden Betrieb statt. Eine Umkehrung der Strömungsrichtung wie bei klassischen Rückspülfiltern ist nicht notwendig.
- ▶ Der Filter eignet sich zum Einbau in bestehende Leitungssysteme. Ein Fundament ist nicht nötig.
- ▶ Er lässt sich senkrecht oder waagrecht betreiben, wenn möglich ist die senkrechte Variante vorzuziehen.
- ▶ Für den Betrieb des Filters sind nur vier Dinge nötig:
Stromzuleitung 230V/400V, druckführende Leitungen (min. 2,5 bar), vorbereitete Rohranschlüsse und eine drucklose Leitung für den Spülwasserabfluss (Schlauch oder HT Rohr).



Grundeigenschaften AP7013	Werte	Ausführung
Mögliche Gehäusewerkstoffe:	1.4301, 1.4571, S235JR	Edelstahl oder Stahl pulverbeschichtet oder wirbelgesintert
Max. Durchsatzleistung	300 m ³ /h (bei 130µm)	Abhängig von der Filterfeinheit und der Schmutzfracht
Min. Betriebsdruck:	2,5 bar	Während der Spülphase
Max. Betriebsdruck:	15 bar	PN 10/ PN 16 oder PN 25 (Andere Nenndruckstufen auf Nachfrage möglich)
Filterfläche:	7000 cm ²	1.4404
Max. Betriebstemperatur:	-15/+110° C (55°C, 85°C)	Edelstahl (Stahl pulverbeschichtet, Rilsan beschichtet)
Spüldauer	ca. 30 Sekunden	Abfahren beider Endlagenschalter
Spülwassermenge	90-150 L	Abhängig vom Vordruck und Öffnungswinkel des Abwasserventils
Anschlüsse	Werte	Ausführung
Anschlüsse Zu-Ablauf:	DN 150- DN 250	(Andere Anschlussgrößen auf Nachfrage möglich)
Anschlüsse Messinstrumente:	R1" / R2"	Edelstahl Muffen, S235JR Nippel
Anschluss Abwasser/Spülventil:	R1" / R1 ½" /R2"	Bronze, Edelstahl
Spülwasserablauf	DN50 oder mehr	Fallend, in drucklose Leitung
Steuerung	Werte	Ausführung
HMI / Steuerung:		SIMATIC S7 1200 mit Touchpanel KTP 700 oder LOGO
Einspeisung	230V 60 Hz o. 400V	Ohne Pumpe o. mit Pumpe
Antriebsmotor	24V/DC, 4A	FPM436
Elektrisches Ventil	24V/DC, 4A	
Endlagenkontrolle	24V/DC	Induktive Näherungsschalter M12x1 Schließer mit Kontrollleuchten

Feinheiten der Siebelemente, Edelstahl 1.4404

mm	0,5	0,3	0,2	0,13	0,1	0,08	0,05	0,035	0,02	0,01	0,005	0,002
µm	500	300	200	130	100	80	50	35	20	10	5	2

FILTERPROFITLICH
Maschinenbau für Filtrationstechnik

Filter Profitlich Maschinenbau GmbH
Am Honnefer Kreuz 59 • 53604 Bad Honnef
Telefon: 02224 9373-0 • Fax: 02224 9373-15
E-Mail: info@filterprofi.de • www.filterprofi.de